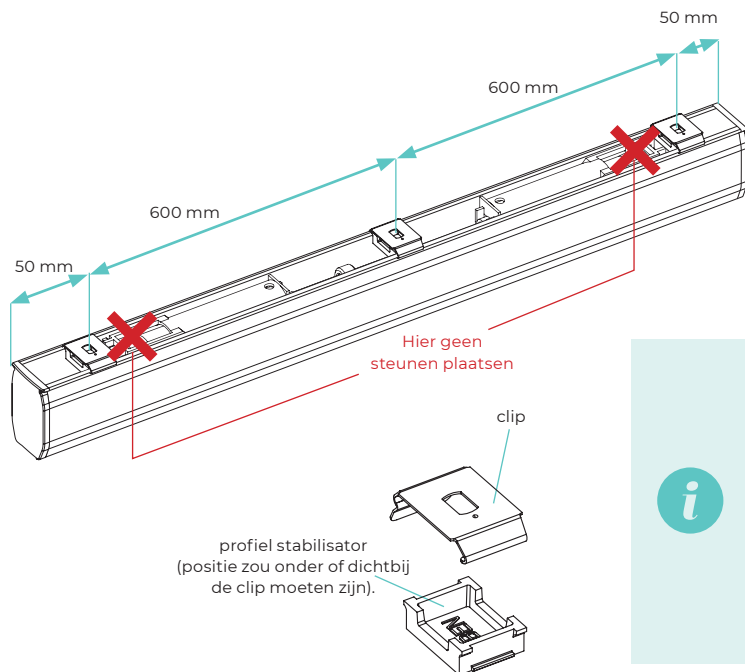


Plaatsing van de clips op het profiel



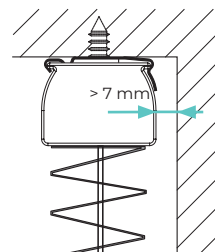
Plaats de clips op 50 mm van de uiteindes van het bovenprofiel, en met een tussenafstand van max. 600 mm.



Let op! Er mogen nooit steunen bovenop de katrollen staan.



Het is aangeraden om het lipje naar binnen te plaatsen (richting kamer). De clip kan enkel gemonteerd worden met het lipje richting het venster, als de afstand tot het profiel min. 7 mm is.



Montage van de plissé op het plafond.

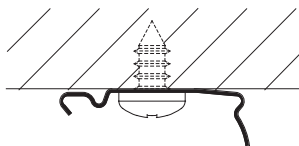
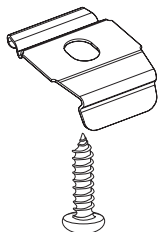
- 1 Monteer de clips op het plafond met een vijs.



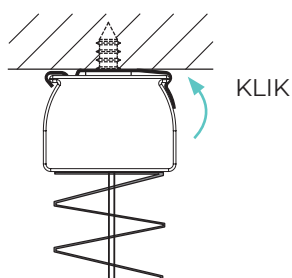
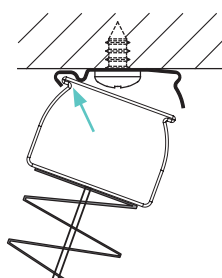
DIN 7982 \varnothing 3,9 x 13 mm



DIN 7981 \varnothing 2,9 x 9,5 mm

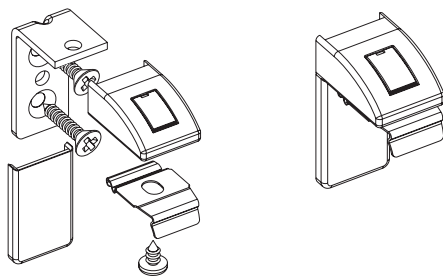


- 2 Plaats het profiel in de achterste hoek van de clip en duw de voorkant omhoog (tot het klikt).

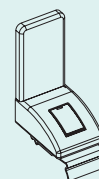


Montage van de plissé aan de muur

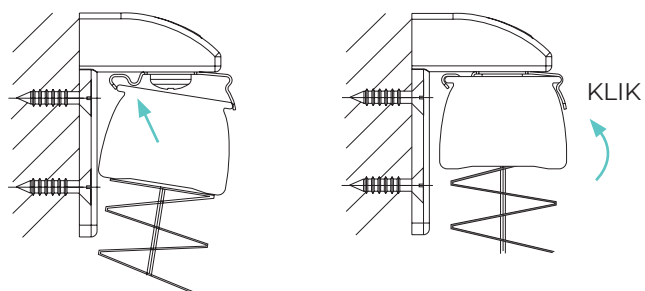
- 1 Monteer de steun op de muur en maak de clip vast.



i Alternatieve montage

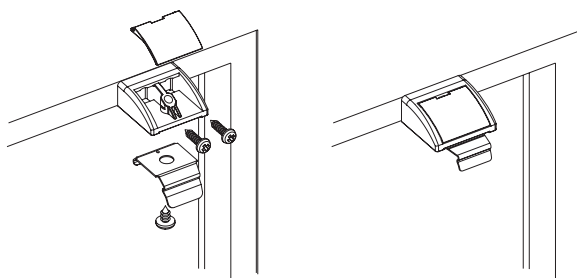


- 2 Plaats het profiel in de achterste hoek van de clip en duw de voorkant omhoog (tot het klikt).

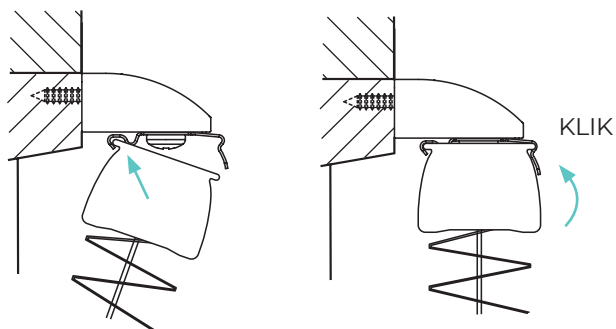


Montage van de plissé met glaslat steun

- 1 Monteer de glaslat steun met het afdekplaatje en maak de clip vast.

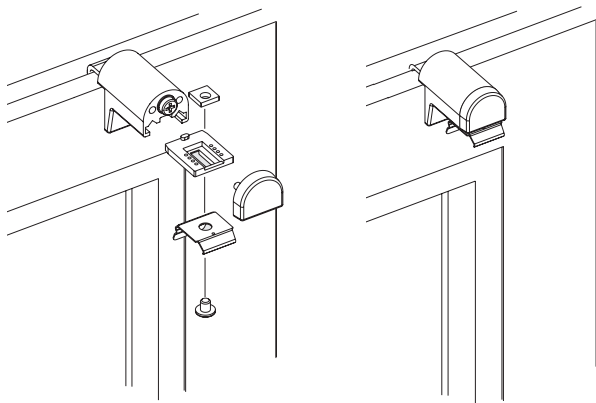


- 2 Plaats het profiel in de achterste hoek van de clip en duw de voorkant omhoog (tot het klikt)

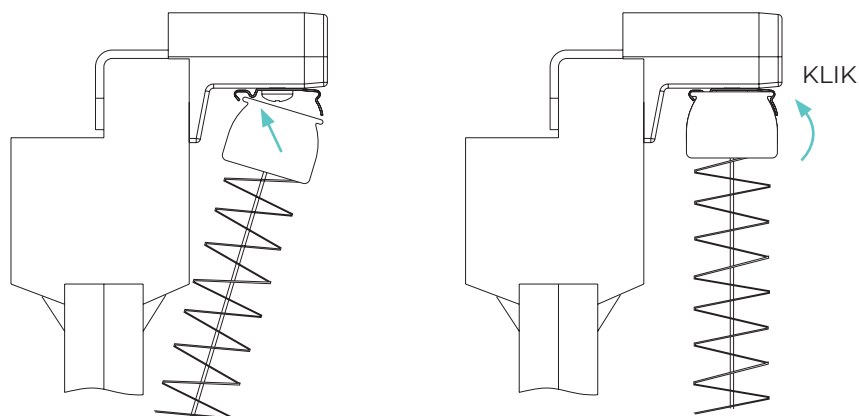


Montage van de plissé met klemsteun

- 1 Monteer de klemsteun en maak de clip vast.

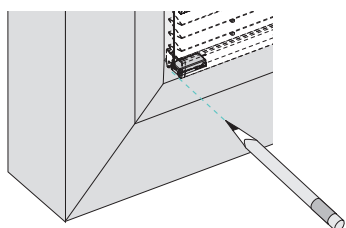


- 2 Plaats het profiel in de achterste hoek van de clip en duw de voorkant omhoog (tot het klikt)

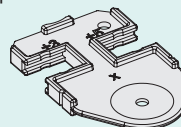


Montage van de spanvoetjes bij zijgeleiding

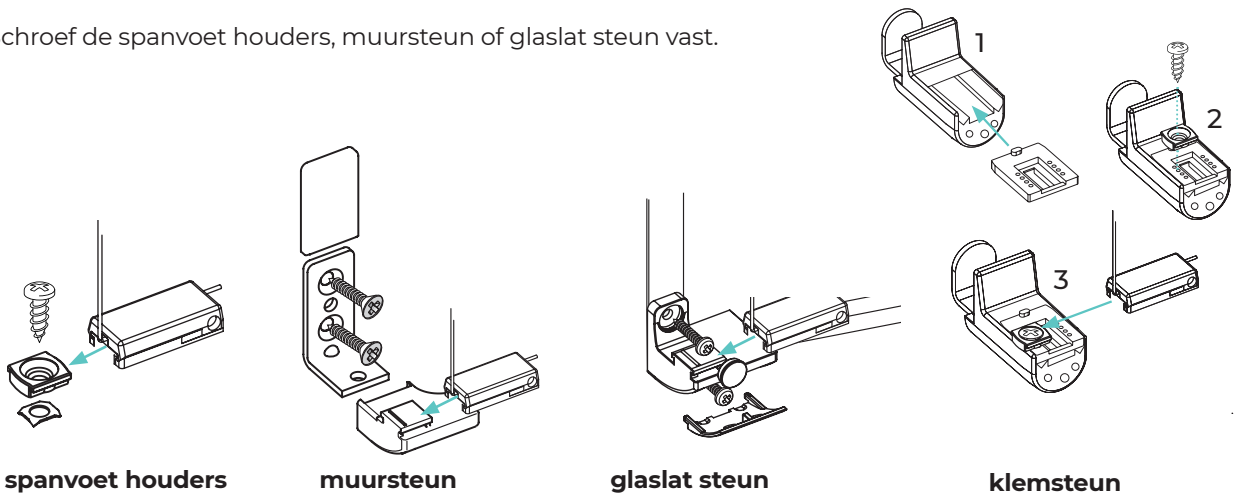
- 1 Sluit de plissé en markeer de positie van de spanvoetjes.



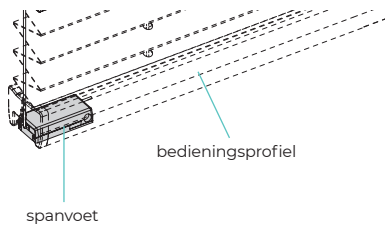
Je kan ook het bevestigingssjabloon (groen) gebruiken om de positie te markeren. (zie apart instructieblad)



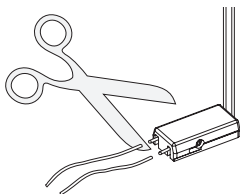
2 Schroef de spanvoet houders, muursteun of glaslat steun vast.



3 Controleer de bediening van de plissé



4 Knip de overtollige koordeindes af.



Aanpassing van de koordspanning moet uniform zijn en mag alleen worden uitgevoerd door een vakman.